

Interruptores de seguridad de tipo 2, carcasa plástica **EUCHNER**

Tabla de selección para interruptores de seguridad NM de tipo 2

Conexión							
M	Rosca M16x1,5 para prensaestopas de cable						
	SM4	Conector M12 de 4 polos					
Carcasa							
	Corta			Larga			
Elemento interruptor							
	1 contacto		1 NC ⊖				
	2 contactos		1 NC ⊖ + 1 NO, 2 NC ⊖				
	3 contactos		2 NC ⊖ + 1 NO, 3 NC ⊖				

Conexión		Carcasa		Elemento interruptor			Página
M	SM4	Corta	Larga	1 contacto	2 contactos	3 contactos	
●		●	●	●	●	●	22
	●		●	●	●		23

Interruptores de seguridad de tipo 2, carcasa plástica EUCHNER

Interruptor de seguridad NM..VZ

- ▶ Entrada de cable M16 x 1,5
- ▶ Conector M12 opcional

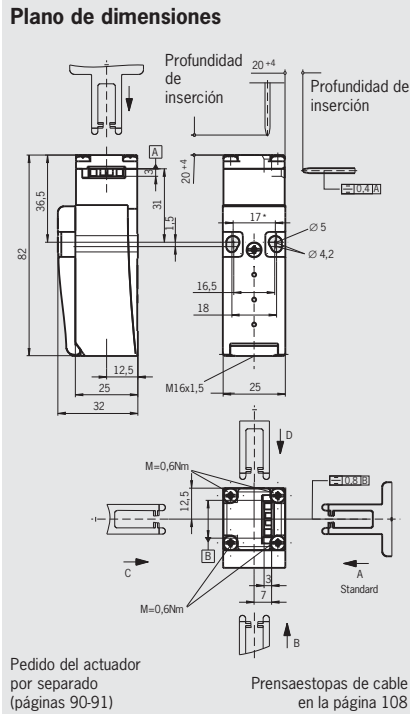


Dirección de ataque
Horizontal y vertical
Regulable en intervalos de 90°

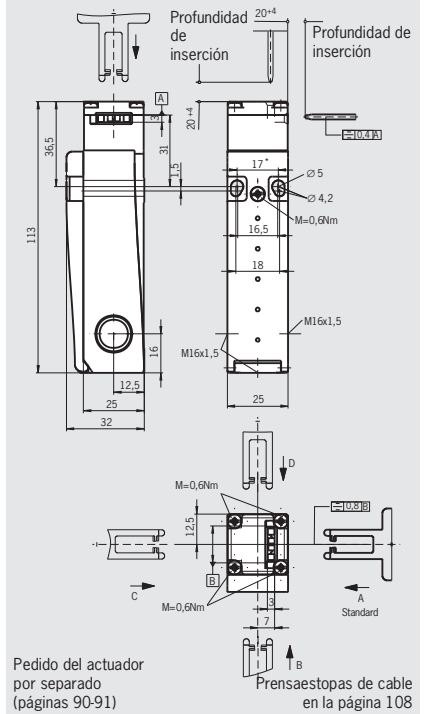
Elementos interruptores

- ▶ **ES01** Contacto de conmutación de acción lenta 1 NC ⊖
- ▶ **ES11** Contacto de conmutación de acción lenta 1 NC ⊕ + 1 NO
- ▶ **ES02** Contacto de conmutación de acción lenta 2 NC ⊖
- ▶ **ES12** Contacto de conmutación de acción lenta 2 NC ⊕ + 1 NO
- ▶ **ES03** Contacto de conmutación de acción lenta 3 NC ⊖

Entrada de cable M16 x 1,5 Carcasa corta



Entrada de cable M16 x 1,5 Carcasa larga



Esquemas de conexiones Actuador introducido

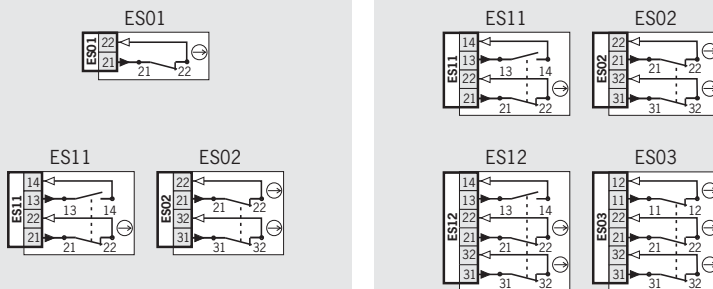


Tabla de pedido

Serie	Actuador	Conexión	Carcasa	Elemento interruptor	N.º de pedido/artículo
NM	VZ Actuador independiente	Entrada de cable 1 x M16 x 1,5	Corta	01 1 NC ⊖	084451 NMO1VZA-M
				11 1 NC ⊕ + 1 NO	094471 NM11VZA-MC2069
				02 2 NC ⊖	094470 NM02VZA-MC2069
		Entrada de cable 3 x M16 x 1,5	Larga	11 1 NC ⊕ + 1 NO	084452 NM11VZA-M
				02 2 NC ⊖	084453 NM02VZA-M
				12 2 NC ⊕ + 1 NO	084454 NM12VZA-M
03 3 NC ⊖	084455 NM03VZA-M				

